

AT MICROFICHE REFERENCE LIBRARY

A project of Volunteers in Asia

Manual Para la Construcción de la Ceta-Ram

by: Roberto E. Lou Ma

Published by:

Centro de Experimentación en Tecnología
Apropiada
15 Avenida 14-61, Zona 10
Guatemala City
Guatemala

Paper copies are \$10. Available only in Spanish.

Available from:

Centro de Experimentación en Tecnología
Apropiada
15 Avenida 14-61, Zona 10
Guatemala City
Guatemala

Reproduced by permission of the Centro de
Experimentación en Tecnología Apropiada.

Reproduction of this microfiche document in any
form is subject to the same restrictions as those
of the original document.



**ROBERTO LOU MA
INGENIERO**

**MANUAL PARA LA CONSTRUCCION
DE LA **CETA-RAM****

Incluye Juego de Planos

**CETA Y
CII-USAC**

MANUAL PARA LA CONSTRUCCION DE LA CETA-RAM

Por

Roberto Lou Má
Ingeniero Civil

CENTRO DE EXPERIMENTACION EN TECNOLOGIA APROPIADA
CENTRO DE INVESTIGACIONES DE INGENIERIA
UNIVERSIDAD DE SAN CARLOS DE GUATEMALA

Guatemala, Enero de 1981

Esta publicación puede obtenerse del Centro de Información de la Construcción (CICON)
al precio de U.S. \$ 10.00, incluido correo ordinario.

CICON
Centro de Investigaciones de Ingeniería
Ciudad Universitaria, Zona 12
Guatemala, Centroamérica.

PROLOGO

El Centro de Investigaciones de Ingeniería, se complace en poner a la disposición de todos los sectores interesados y en especial de las grandes mayorías de población de los países en vías de desarrollo, la primera edición del presente trabajo titulado: Manual de Construcción de la CETA-RAM ", fruto del ingenio y dedicación del Ingeniero Roberto Lou Má, de nuestro Cuerpo Técnico, quien inspirado en la máquina CINVA-RAM, diseñó una máquina para producir bloques ó ladrillos huecos de suelo-cemento a la que bautizó con el nombre de CETA-RAM en reconocimiento al Centro de Experimentación de Tecnología Apropriada de la Facultad de Ingeniería de la Universidad de San Carlos y al Ingeniero Chileno Raúl Ramírez, creador de la CINVA-RAM.

El Manual esta redactado en forma sencilla y los planos tienen el detalle y la claridad necesarias para que un operario calificado pueda, siguiendo las instrucciones, confeccionar fácilmente una máquina CETA-RAM.

Esperamos que el presente manual contribuya al desarrollo de la pequeña y mediana industria y a la solución del problema de la vivienda popular, especialmente en zonas sísmicas, donde el refuerzo de muros con barras de acero es recomendable.



Ing. Emilio Beltranena Matheu
Director del Centro de
Investigaciones de Ingeniería
U S A C

MANUAL PARA LA CONSTRUCCION DE LA CETA-RAM

PRIMERA PARTE

1. QUE ES LA CETA-RAM

1.1- Introducción	1
1.2- La CINVA-RAM	1
1.3- La CETA-RAM	2
1.4- Ventajas del Uso de Bloques Huecos	3
1.5- Experiencias con la CETA-RAM	4
1.6- Nueva Experimentación	5

SEGUNDA PARTE

2. CONSTRUCCION DE LA CETA-RAM

2.1- Requerimientos de Mano de Obra	6
2.2- Herramienta necesaria	6
2.2.1- Corte y Acabado	
2.2.2- Perforación de Agujeros	
2.2.3- Maquinado de Pasadores y Rodillos	
2.2.4- Soldadura	
2.3- Fabricación de las Piezas individuales	7
2.4- Armado de las Partes Principales	9
2.4.1- Armado del Molde	
2.4.2- Armado de la Tapadera	
2.4.3- Armado del Pistón	
2.4.4- Armado del Tenedor	
2.4.5- Armado del Codillo	
2.4.6- Nota Importante	
2.5- Ensamblado Final y Comprobación de Funcionamiento	14

2.6- Especificaciones	15
2.6.1- Piezas del Molde	
2.6.2- Piezas de la Tapadera	
2.6.3- Piezas del Pistón	
2.6.4- Piezas del Tenedor	
2.6.5- Piezas del Codillo	
2.6.6- Pasadores y Rodillos	
2.7- Lista de Materiales	22
2.8- Planos Dimensionados	

1.1- INTRODUCCION

La CETA-RAM es una prensa portátil, de operación manual, concebida para fabricar BLOQUES HUECOS de suelo-cemento para construcción, inspirada en el diseño de la muy conocida CINVA-RAM.

Se trata de una máquina simple, fácil de copiar, cuyo diseño no ha sido ni será patentado. Réplicas de la CETA-RAM podrán ser construidas mediante la utilización del material presentado en la Segunda Parte de este Manual, el cual incluye Planos detallados, Especificaciones é Instrucciones para la fabricación artesanal de una o unas pocas unidades por vez. Si fuera necesario construir un número mayor de máquinas, diez ó mas por ejemplo, el proceso de fabricación podrá ser industrializado en mayor ó menor grado, según convenga.

1.2- La CINVA-RAM

A principios de la década de los cincuenta, el ingeniero Chileno Raúl Ramírez, en un despliegue de creatividad e ingenio admirables, desarrolló para el Centro Interamericano de Vivienda y Planeamiento (CINVA), con sede en Bogotá, Colombia, una prensa de operación manual para fabricar bloques para construcción, usando suelo-cemento como materia prima. La máquina alcanzaría pronto fama internacional con el nombre de CINVA-RAM.

Basicamente, la CINVA-RAM consta de una caja ó molde dentro del cual un pistón actuado por un dispositivo de palanca operado a mano, comprime la mezcla fresca de suelo-cemento para formar el bloque. Al accionar la palanca en sentido inverso, el mismo pistón expulsa el bloque, el cual es retirado manualmente para ser puesto a curar a la sombra y en húmedo por un período mínimo de siete días.

No obstante tratarse de un aparato sumamente portátil, de gran simplicidad mecánica, bajo costo, fácil manejo y mantenimiento sencillo, la CINVA-RAM es capaz de moldear a alta presión, bloques densos y bien conformados de la mas alta calidad, a razón de unas 600 unidades por jornada de ocho horas.

1.3- La CETA-RAM

En Abril de 1976, el autor desarrolló, con base en el diseño general de la CINVA RAM, un nuevo tipo de prensa, capaz de producir BLOQUES HUECOS de suelo-cemento. La máquina fué bautizada con el nombre de CETA-RAM, en honor del Centro de Experimentación en Tecnología Apropriada (CETA, Guatemala), para el cual fué desarrollada; y en reconocimiento al ingeniero Raúl Ramírez, creador de la CINVA-RAM.

La CETA-RAM se compone de tres partes principales (Ver Plano 1):

- Caja ó Molde (Figura 1), con su Tapadera (Figura 2).
- Pistón (Figura 3).
- Dispositivo de Palanca, compuesto por el Tenedor (Figura 4) y el Codillo (Figura 5).

La tapadera del molde se abre y cierra girando 90 grados en un plano horizontal. El pistón posee dos piezas tubulares (N), que encajan y deslizan sobre sendas columnas (F) atornilladas a la base del molde, y mediante las cuales el pistón es guiado en su desplazamiento vertical. El dispositivo de palanca activa el pistón, tanto para comprimir la mezcla de suelo-cemento como para expulsar el bloque ya formado.

El modo de operación de la CETA-RAM, es similar al de la CINVA-RAM, e igualmente simple:

Se llena el molde con la cantidad apropiada de mezcla húmeda de suelo y cemento, cerrando luego la tapadera. Se lleva manualmente la palanca hasta la posición vertical. Se suelta el pestillo y se continúa tirando de la palanca hasta ponerla horizontal, completándose así el ciclo de compresión. Al accionar la palanca en sentido inverso y previa apertura de la tapadera, el bloque es expulsado del molde.

El mantenimiento normal de la máquina consiste en limpiarla cuidadosamente al final de cada jornada, y lubricar las partes móviles aplicándoles liberalmente aceite con una brocha.

Se proyecta en el futuro, la preparación de un instructivo específico que abarque todos los aspectos sobre la utilización de la CETA-RAM. Por el momento, se recomienda consultar cualquiera de numerosas publicaciones existentes, que contienen instrucciones detalladas pertinentes al uso y manejo de la CINVA-RAM que son enteramente aplicables a la CETA-RAM, tales como:

- "QUE ES LA CINVA-RAM?, Metalibec Ltda., Bogotá, Colombia

- "HACIENDO BLOQUES PARA CONSTRUCCION CON LA CINVA-RAM", 1968, VITA, 3706 Rhode Island Avenue, Mt. Rainier, Maryland, U.S.A. 20822, \$ 1.95.

- "SUELO-CEMENTO, SU APLICACION EN LA EDIFICACION", por Augusto A. Enteiche G., 1963, publicación # E.64.IV.6, edición en español, \$ 6.00, United Nations Sales Section Room LX 2300, New York, N.Y. 10017, U.S.A.

1.4- VENTAJAS DEL USO DE BLOQUES HUECOS

La mas importante ventaja que se obtiene de utilizar bloques huecos en el levantado de muros que deban reforzarse, es la de que simplifica la colocación del hierro de refuerzo, haciendo innecesario el uso de encofrados engorrosos y antieconó

nicos para formar los elementos de amarre y estructura.

Los bloques producidos por la CETA-RAM tienen la forma y dimensiones indicadas en la figura 7, las cuales resultan muy convenientes en el diseño y ejecución de proyectos de vivienda de bajo costo, al permitir, tanto en lo que respecta a arquitectura como a estructura, una modulación sobre la base de 0.5 ó 1.0 metros. En efecto, la longitud de tres bloques con sus respectivas juntas suman exactamente un metro, y los huecos de los bloques permiten la colocación de varillas de refuerzo a intervalos de 0.5 ó 1.0 metros.

1.5- EXPERIENCIAS CON LA CETA-RAM

El diseño de la CETA-RAM ha sido ya plenamente probado en el campo. En Abril de 1976 fueron construidos los dos primeros prototipos, utilizados extensamente en labores de reconstrucción post-terremoto. A la fecha, el CETA ha construido un total de 22 unidades, las cuales se encuentran en uso en diferentes proyectos habitacionales en el ámbito rural del país. Algunas de estas máquinas, con el mantenimiento adecuado han producido ya más de 60,000 bloques, sin problemas de funcionamiento y sin dar señales de desgaste excesivo. Todo parece indicar que, en condiciones normales, la vida útil de una CETA-RAM expresada en términos de producción, sería de por lo menos 100,000 bloques.

Es sabido que la acción estabilizante del cemento es, en términos generales, tanto mas efectiva cuanto mas arenoso es el suelo. Sin embargo, los bloques fabricados con suelos muy arenosos tienden a ser muy frágiles cuando están recién moldeados. Entonces, para facilitar su manejo durante la producción, se utilizan paletas metálicas de 3 á 5 milímetros de espesor y de las mismas medidas horizontales que los bloques. Antes de llenar el molde con la mezcla, se deja caer una paleta sobre

el fondo. Una vez moldeado el bloque, es llevado en la paleta al lugar de curado, depositado sobre el suelo y volteado cuidadosamente sobre un costado, liberando así la paleta para uso inmediato. El empleo de dos ó mas paletas por máquina facilita la producción.

En nuestro país, son abundantes los suelos volcánicos arenosos, de tipo púmitico. Los bloques fabricados con mezclas de estos suelos y cemento, en la proporción de 10 por 1 en volúmen, alcanzan corrientemente resistencias compresivas del orden de 35 kilogramos por centímetro cuadrado a los 28 días.

1.6- NUEVA EXPERIMENTACION

El Centro de Experimentación en Tecnología Apropriada experimenta actualmente con variantes de la CETA-RAM para producir bloques de otras formas y dimensiones, tanto de suelo-cemento como de otros materiales; y tratando también de mejorar su diseño actual.

2. CONSTRUCCION DE LA CETA-RAM

2.1- Requerimientos de Mano de Obra

La construcción de la CETA-RAM constituye un proyecto un tanto ambicioso, no recomendable para ser emprendido por principiantes; no al menos sin la adecuada dirección ó supervisión de un técnico calificado.

Es cierto que la fabricación de la mayoría de elementos que constituyen la máquina requieren solo de trabajo común de herrería y torno. Sin embargo, la ejecución de ciertas operaciones delicadas, tales como el rectificado de la forma y dimensiones de unas pocas piezas; el centrado y perforación de agujeros, particularmente los de gran diámetro; y la ubicación y alineamiento preciso de piezas en el ensamble de las distintas partes de la máquina, requieren del cuidado, conocimiento y pericia que solo pueden ser atributos de un mecánico experimentado. La persona que asuma la responsabilidad del proyecto deberá poseer, además de un buen dominio de las técnicas básicas de herrería y mecánica, la habilidad necesaria para leer e interpretar los Planos.

2.2- Herramienta necesaria

2.2.1- Corte y Acabado

Seguetas manuales, sierra motorizada de vaivén ó cinta, ó soplete de oxígeno acetileno.

Limas planas y media caña. Prensa de banco.

2.2.2- Perforación de Agujeros

Barreno de pedestal, con capacidad para 13 mm \emptyset

Brocas espirales de 3, 5, y 12 mm de diámetro.

Barreno de pedestal para servicio pesado, con capacidad para 32 mm \emptyset

Brocas espirales de 20 y 32 mm de diámetro.

Brocas de sierra de 44 y 70 mm de diámetro

2.2.3- Maquinado de Pasadores y Rodillos

Torno de tamaño mediano, con accesorios básicos.

2.2.4- Soldadura

Soldador de arco de 180 amperes, con accesorios básicos.

Prensas de mano ó sargentos, de diferentes tamaños.

2.3- Fabricación de las Piezas individuales

Las diferentes piezas que integran la CETA-RAM se fabrican a partir de perfiles comunes de hierro y acero, fácilmente obtenibles en el mercado, tales como plano, angular, canal, tubo y eje. El proceso de fabricación es por demás simple y comprende sólo operaciones básicas de taller, tales como corte, limado, perforación de agujeros y torneado.

Sin embargo, aunque se trate de operaciones sencillas, no deberán escatimarse cuidados en su ejecución.

La fabricación de una pieza determinada se inicia seleccionando el perfil apropiado y cortando del mismo, la longitud requerida, de acuerdo con lo que indica la Hoja de Especificaciones respectiva y con margen para rectificado si es que la pieza lo requiere. Los cortes se harán á escuadra precisa ó al ángulo prescrito en los Planos, eliminando seguidamente rebabas y asperezas, y suavizando bordes y

esquinas mediante limado. Los cortes podrán efectuarse con segueta manual, con sierras motorizadas de vaivén ó de cinta, o bien con soplete de oxiacetileno, extremando en todo caso los cuidados necesarios para asegurar la mayor exactitud posible en el ángulo de corte y en las dimensiones de la pieza. La exactitud en la forma y dimensiones, es crítica en las piezas (B), (K) y (M), marcadas con un asterisco en las Hojas de Especificaciones, por lo que las mismas deberán ser cuidadosamente verificadas, y si fuera necesario rectificadas á lima (ó en el cepillo ó la fresadora, si es que se cuenta con esas facilidades y son varias las máquinas a construir).

Si la pieza lleva agujeros, estos se perforarán siguiendo las indicaciones dadas a continuación, a fin de asegurar su correcta ubicación:

Se trazan primeramente en la pieza, con toda exactitud, los ejes de los agujeros, marcando luego cuidadosamente los centros con un punzón bien afilado. Seguidamente, se perforan agujeros piloto de 3 ó 5 mm de diámetro. Guiados por los agujeros piloto, se perforan finalmente los agujeros al diámetro requerido. Para no perder concentricidad, las brocas utilizadas deberán estar correctamente afiladas. En piezas duplicadas, se podrá economizar tiempo y esfuerzo perforando los agujeros piloto en varias piezas sobrepuestas, mientras se mantienen unidas con una prensa.

En la perforación de agujeros de diámetro mayor á 32 mm, se utilizarán brocas especiales, por ejemplo Brocas de Sierra (Hole Saws) para servicio pesado. Hemos comprobado que un operario cuidadoso, siguiendo las instrucciones del fabricante, puede perforar más de 50 agujeros en plancha de hierro de 10 ó 13 mm con una sola de estas brocas. O mejor aún, estos agujeros podrán perforarse á buril, en un torno provisto con mandril de cuatro quijadas, y con la suficiente capacidad de volteo.

La fabricación de ejes, pasadores bujes y rodillos, solo precisa de maquinado sencillo en el torno. El acero cold rolled utilizado en ejes y pasadores se compra ya rectificado y pulido, por lo que solo hará falta cortarlo y refrentarlo al torno a las longitudes indicadas en los planos. Los bujes y rodillos se fabrican de tubo de acero, obtenible en el comercio en diferentes medidas con el nombre de barra perforada ó bushing de acero; generalmente será necesario repasar el agujero central con una broca de la medida apropiada.

2.4- Armado de las Partes Principales

Una vez concluida la fabricación de las piezas individuales, se procederá al armado de cada una de las partes principales de la máquina, a saber: molde, tapadera, Pistón, Tenedor y Cadillo.

2.4.1- Armado del Molde

La Caja ó Molde, se arma mejor en posición invertida, es decir, con la parte superior hacia abajo, sobre una superficie dura y plana.

Primeramente, se unen los Costados (C) á los Extremos (B), con puntos de soldadura, poniendo cuidado en que el interior del Molde quede perfectamente ortogonal y de las dimensiones requeridas. Esta operación puede - facilitarse empleando un trozo rectangular de madera, de las mismas dimensiones que el interior del Molde, contra el cual se sostienen las piezas - mientras se soldan. Seguidamente y también con puntos de soldadura, se une la Base (A) á los Extremos (B), asegurando que los agujeros centrales de la Base (A) donde se atornillan las Columnas (F), queden equidistantes de los Extremos (B). Luego, se solda el Buje (D) y su Refuerzo (E) en la posición indicada en los Planos. Media vez se ha verificado la correcta

posición y alineamiento de todas y cada una de las piezas, se completa el armado con cordones continuos de soldadura, como se aprecia en la Figura 1 del Plano 1 (Ver Nota Importante en 2.4.6).

En la parte inferior de cada Columna (F), se inserta y solda con tres puntos un tapón cilíndrico de acero, de 52 mm de diámetro y 25 mm de longitud, al cual se le ha perforado y roscado un agujero central de 12 mm de diámetro y mediante el cual la Columna (F) es atornillada a la Base (A) del Molde. Entre la Columna (F) y la Base (A), deberá intercalarse una arandela de presión (b). La inclusión de esta arandela es muy importante, ya que dá al montaje de la Columna (F) cierta flexibilidad, necesaria para el libre movimiento del Pistón dentro del Molde.

Para terminar, se pasa el Eje (Z_1) por los agujeros de 20 mm de diámetro que tiene uno de los Extremos (B). Se colocan los Rodillos (V_1) sobre dicho eje, poniendo luego chavetas de seguridad para mantenerlos en su lugar.

2.4.2- Armado de la Tapadera

Cada uno de los Rigidizantes (H) es fijado sobre la Placa (G) en la posición exacta indicada en los Planos, con 6 cordones cortos de soldadura. El Pivote (I) se introduce en el agujero de la Placa (G), y se solda a ésta por arriba. El Tope (J) deberá soldarse en posición tal, que permita a la Tapadera pivotar horizontalmente 90 grados sobre el Molde, y que en una de sus posiciones extremas, la Tapadera cierre el Molde coincidiendo sobre éste perfectamente. Antes de soldar el Tope (J) definitivamente a la Tapadera, deberá determinarse su posición exacta por tanteos, sujetándolo temporalmente con una prensa mientras se comprueba la apertura y cierre del Molde.

2.4.3- Armado del Pistón

Al igual que el Molde, el Pistón debe armarse en posición invertida. Se comienza por situar la Placa (K) sobre una superficie plana. Luego, se colocan las Guías (N) en los agujeros de la Placa (K), fijándolas a esta con 3 puntos de soldadura. Las guías deberán quedar perfectamente paralelas entre si y perpendiculares al plano de la Placa (K). Seguidamente, se colocan los Costados (M) á ambos lados de las Guías (N), y se inserta el Buje (O) en los agujeros de ambos Costados (M). Luego de comprobar que el eje del Buje (O) está perfectamente centrado y paralelo al plano de la Placa (K), y también perpendicular a los Costados (M), éstos se soldan a las Guías (N) con 4 puntos cada uno. El Buje (O) se inmoviliza en la posición correcta con un punto de soldadura para cada Costado (M). Cada uno de los Rigidizantes (L) es fijado con 3 puntos de soldadura (2 extremos y otro en el centro) á la Placa (K), y con otros 2 puntos al Costado (M) respectivo. Para terminar, y luego de que se ha verificado cuidadosamente la correcta ubicación y alineamiento de todas las piezas, cada punto de soldadura es reforzado con un cordón corto, de 20 á 25 mm de longitud (ver Nota Importante en 2.4.6). La posición de las soldaduras puede apreciarse en la Figura 3 del Plano 1.

2.4.4- Armado del Tenedor

El armado del Tenedor se facilita utilizando una pieza de madera, perfectamente rectangular, de exactamente 190 mm de ancho por aproximadamente 50 mm de espesor y 400 mm de longitud, la cual se coloca horizontalmente sobre la superficie de trabajo. Se colocan los Tirantes (P) a ambos lados de la pieza de madera, y se atraviesa el Pasador (Z_2) por sus agujeros inferiores. Los Tirantes (P) se alinean presionándolos contra los costados de la guía de madera, al mismo tiempo que se asegura la perpendicularidad del Pasador (Z_2) alineándolo contra

un extremo de dicha guía. Ya en esta posición, los Tirantes (P) se sujetan temporalmente contra la pieza de madera con una prensa de mano (sargento) grande, mientras se conectan perpendicularmente en su extremo superior con los Travesaños (Q) con puntos de soldadura. Seguidamente, se fijan los Eslabones (R) a los Travesaños (Q), también con puntos de soldadura y en la posición indicada en los Planos, introduciendo previamente el Pasador (Z_3) por los agujeros de Tirantes (P) y Eslabones (R) para facilitar su alineamiento. Luego se soldan los Refuerzos (S) de los agujeros inferiores de los Tirantes (P). Por último, comprobada la correcta ubicación de todas las piezas, se procede a reforzar las uniones con cordones continuos de soldadura, tal como puede apreciarse en la Figura 4 del Plano 1 (Ver Nota Importante en 2.4.6).

2.4.5- Armado del Codillo

Se colocan las dos piezas que componen el Brazo Corto (T), á ambos lados del Brazo Largo (U), como se muestra en los Planos y se inserta el Pasador (Z_4) a través de los agujeros coincidentes. Se inserta otro Pasador a través de los dos agujeros restantes. Se hace descansar el Brazo Corto (T) sobre una superficie horizontal, y se lleva el Brazo Largo (U) a la posición vertical, comprobándolo con una escuadra. Sujetando las piezas en las posiciones mencionadas con prensas de mano (sargentos), se unen entre si con puntos de soldadura. Después de comprobar cuidadosamente la correcta posición de las piezas, se completa su unión con cordones continuos de soldadura. Se instalan los Rodillos (V_2) en ambos extremos del Pasador (Z_4) y se insertan chavetas de seguridad en los agujeritos.

El Codillo puede entonces ser acoplado al Tenedor, introduciendo el Pasador (Z_3) a través de los agujeros correspondientes y colocando chavetas de seguridad para mantenerlo en su lugar.

En cuanto a la longitud del Pasador (Z_3), existen dos opciones: Largo ó corto.

Se preferirá el Pasador largo (240 mm), que abarca todo el ancho del tenedor.

Seguidamente, se arma el Pestillo, soldando las tres piezas que lo integran (W) y (X), en la forma indicada en los Planos.

Por último, se pasa el Pivote (Z_5) por los agujeros del Pestillo, y se solda dicho Pivote (Z_5) al Brazo Largo (U), como se aprecia en la Figura 5 del Plano 1. La posición del Pivote (Z_5) deberá ser tal que cuando el Pestillo está enganchado, permite un juego de 10 mm entre Codillo y Tenedor.

2.4.6- Nota Importante

Sería muy recomendable que, previamente a efectuar la soldadura final y definitiva de las piezas que componen las partes principales (es decir cuando dichas piezas aún están unidas solo con puntos de soldadura), se ensamble totalmente la máquina en la forma descrita en la Sección 2.5, con el objeto de comprobar el buen funcionamiento de todos sus mecanismos. De esta manera, cualquier error de posición ó alineamiento en las piezas podrá ser fácilmente detectado y corregido.

2.5- Ensamblado final y comprobación de funcionamiento

Si en el armado de las partes principales, la posición y alineamiento de las piezas componentes han sido los correctos, no deberá presentarse ningún problema en el ensamblado final de la máquina.

En dicho ensamblado, deberá procederse de acuerdo a las indicaciones siguientes:

- a) Desatornillar y remover las Columnas (F) de la base del Molde.
- b) Colocar el Pistón dentro del Molde, introduciéndolo lateralmente y por abajo.
- c) Desde arriba, pasar las Columnas (F) a través de los agujeros del Pistón y atornillarlas a la base del Molde, sin olvidar de intercalar las arandelas de presión según recomendación en 2.4.1.
- d) Probar el movimiento del Pistón: el Pistón deberá poder desplazarse verticalmente, en toda la longitud de su carrera, con facilidad y sin juego lateral excesivo. En el límite superior de su carrera, la cara del Pistón deberá coincidir exactamente con la boca del Molde.
- e) Colóquese la Tapadera, insertando el Pivote (I) en el Buje (D) del Molde. Compruébese su apertura y cierre, según lo explicado en 2.4.2.
- f) Conectar el Tenedor al Pistón, introduciendo el Pasador (Z_2) a través de los agujeros inferiores de los Tirantes (P) del Tenedor, y del Buje (O) del Pistón, manteniéndolo en posición con chavetas de seguridad.
- g) Comprobar que el movimiento del Tenedor sea paralelo a los costados del Molde, sin rozarlos.
- h) Comprobar además que los Tirantes (P) del Tenedor asienten, ambos a la vez, sobre los respectivos Rodillos (V_1) del Molde.

- i) Instalar el Codillo en la parte superior del Tenedor, insertando el Pasador (Z_3) en los agujeros correspondientes, manteniéndolo en posición con chavetas de seguridad.
 - j) Comprobar que cuando el Pestillo del Codillo está enganchado en el Travesaño del Tenedor, el juego entre Codillo y Tenedor sea de 10 mm.
 - k) Instalar la Máquina sobre la Plataforma de soporte, con 4 pernos de $12 \text{ } \varnothing \times 100$ (ver Figura 8).
 - l) Enchufar Palanca (Y) en el Brazo Largo del Codillo.
 - m) Con la Tapadera cerrada, comprobar que cuando la Palanca (Y) es levantada a la posición vertical para iniciar la carrera de compresión, los Rodillos (V_2) del Codillo monten sobre los Rigidizantes (H) y encajen con firmeza en las muescas de dichos Rigidizantes (H), impidiendo que la Palanca se regrese por si sola. Entre los Rodillos (V_2) y las muescas deberá quedar un juego de aproximadamente 5 mm, necesario para que el Pestillo puede soltarse a mano con facilidad; y para que al tirar de la Palanca (Y) en sentido inverso para iniciar la carrera de expulsión, los Rodillos (V_2) puedan safarse de las muescas sin oponer resistencia excesiva.
- La máquina quedará entonces lista para su utilización.

2.6- ESPECIFICACIONES

2.6.1- Especificaciones: Piezas del Molde
Ver Figura 1 en Planos 1 y 2.

SIMBOLO	NOMBRE	CANTIDAD	PERFIL	LONGITUD	OBSERVACIONES
A	BASE	1	PLANO 152 x 10	x 432	Perforar 6 agujeros de 13 \emptyset , según Figura 1 en Plano 2.
B	* EXTREMOS	2	CANAL 152 x 51 x 8	x 457	Perforar 2 agujeros de 20 \emptyset , para Eje (Z_1) de Rodillos (V_1), según Figura 1 en Plano 2.
C	COSTADOS	2	PLANO 203 x 13	x 344	
D	BUJE	1	TUBO 44 \emptyset x 32 \emptyset	x 52	Utilizar barra perforada de acero. Rectificar en el <u>tor</u> no a la longitud indicada. Repasar agujero central á broca.
E	REFUERZO	1	PLANO 51 x 6	x 52	
F	COLUMNAS	2	60 \emptyset x 52 \emptyset	x 452	Puede utilizarse cañería para agua, negra o galvanizada, de 2 pulgadas de diámetro nominal. Rectificar en el torno a la longitud indicada. Colocar Tapones de fijación (c) en la parte inferior, según explicación en 2.4.1.
a	Pernos	2	12 \emptyset x 35		
b	Arandelas	2	12 \emptyset		Ver también 2.4.1
c	Tapones de Fijación	2	EJE 52 \emptyset	x 25	Rectificar en el torno a la longitud indicada. Perforar y roscar agujero central de 12 \emptyset . Ver 2.4.1.

2.6.2- Especificaciones: Piezas de la Tapadera
Ver Figura 2 en Planos 1 y 2.

SIMBOLO	NOMBRE	CANTIDAD	PERFIL	LONGITUD	OBSERVACIONES
G	PLACA	1	PLANO 178 x 10	x 406	Perforar agujero de 32 Ø para el Pivote (I), según Figura 2 en Plano 2.
H	RIGIDIZANTES	2	PLANO 51 x 13	x 304	Achaflanar un extremo y hacer muesca circular para apoyo de Rodillos (V ₂) según Figura 2 en Plano 2.
I	PIVOTE	1	EJE PULIDO 32 Ø	x 95	Rectificar en el torno a la longitud indicada.
J	TOPE	1	PLANO 26 x 13	x 100	Achatar 2 esquinas á 45 grados, como se aprecia en Figura 2, Plano 2.

2.6.3- Especificaciones: Piezas del Pistón

Ver Figura 3 en Planos 1 y 3.

SIMBOLO	NOMBRE	CANTIDAD	PERFIL	LONGITUD	OBSERVACIONES
K	*PLACA	1	PLANO 152 x 10	x 320	Perforar 2 agujeros de 70Ø para las Guías (N) según Figura 3 en Plano 3. El ancho y longitud de la Placa (K) deberán ser apenas menores que los del interior del molde.
L	RIGIDIZANTES	2	PLANO 38 x 10	x 305	
M	*COSTADOS	2	PLANO 152 x 10	x 260	Perforar agujero de 44Ø para el Buje (O), según Figura 3 en Plano 3.
N	GUIAS	2	TUBO 70Ø 60Ø	x 254	Ver Nota abajo. Rectificar en el torno a la longitud indicada. El interior de las Guías (N) deberá ser rectificado a un diámetro apenas mayor que el diámetro externo de las Columnas (N), para que puedan deslizarse suavemente sobre estas con muy poco juego lateral.
O	BUJE	1	TUBO 44Ø x 32Ø	x 190	Utilizar barra perforada de acero. Rectificar en el torno a la longitud indicada. Repasar agujero central á broca.

NOTA: En muchas partes del mundo se encuentra equipo para perforación a diamante en roca, del utilizado en exploraciones geológicas y mineras, que ha sido desechado por rotura ó desgaste. Para la fabricación de las Guías (N) de la CETA-RAM, se han utilizado barras de perforación desechadas, del tipo técnicamente denominado NX WIRELINE DRILL-ROD, las cuales tienen las dimensiones requeridas. Igualmente, para las Columnas (F), se ha empleado barras N-ROD.

2.6.4- Especificaciones: Piezas del Tenedor
Ver Figura 4 en Planos 1 y 3.

SIMBOLO	NOMBRE	CANTIDAD	PERFIL	LONGITUD	OBSERVACIONES
P	TIRANTES	2	PLANO 64 x 13	x 636	Perforar agujeros de 32 Ø para pasadores, según Figura 4 en Plano 3.
Q	TRAVESAÑOS	2	PLANO 64 x 13	x 208	
R	ESLABONES	2	PLANO 64 x 13	x 126	Perforar agujero de 32 Ø para pasador, según Figura 4 en Plano 3.
S	REFUERZOS	2	PLANOS 64 x 13	x 51	Perforar agujero de 32 Ø para pasador, según Figura 4 en Plano 3.

2.6.5- Especificaciones: Piezas del Codillo

SIMBOLO	NOMBRE	CANTIDAD	PERFIL	LONGITUD	OBSERVACIONES
T	BRAZO CORTO	2	PLANO 64 x 13	x 138	Perforar agujeros de 32 \emptyset para pasadores, según Figura 5 en Plano 3.
U	BRAZO LARGO	1	TUBO CUADRADO 56 x 56	x 230	Formar tubo cuadrado soldando 2 secciones de angular de hierro de 51 x 51 x 6. Perforar agujero de 32 \emptyset para pasador, según Figura 5 en Plano 3.
W	PESTILLO	2	PLANO 32 x 6	x 142	Cortar un extremo a ángulo de 45 grados. Perforar agujero de 13 \emptyset para Pivote (Z ₅), según Figura 5 en Plano 3.
X	GARRA	1	PLANO 51 x 6	x 90	
Y	PALANCA	1	TUBO 42 \emptyset x 32 \emptyset	x 2000	Usar cañería para gual, negra o galvanizada, de 1-1/4 pulgadas de diámetro nominal, de pared gruesa. Para operar la máquina, la Palanca se enchufa en el Brazo Largo (U) del Codillo.

2.6.6- Especificaciones: Pasadores y Rodillos

Ver Plano 1, y Figura 6 en Plano 2.

SIMBOLO	NOMBRE	CANTIDAD	PERFIL	LONGITUD	OBSERVACIONES
V ₁	RODILLOS	2	TUBO 40 Ø 20Ø	x 36	Ver observaciones generales abajo.
V ₂	RODILLOS	2	TUBO 50Ø x 32Ø	x 32	
Z ₁	PASADOR	1	EJE PULIDO 20Ø	x 248	Preferentemente, se dará a este Pasador la longitud de 240 mm.
Z ₂	PASADOR	1	EJE PULIDO 32Ø	x 266	
Z ₃	PASADOR	1	EJE PULIDO 32Ø	x 106 (x 240)	
Z ₄	PASADOR	1	EJE PULIDO 32Ø	x 170	
Z ₅	PIVOTE DEL PESTILLO	1	EJE PULIDO 12Ø	x 80	

RODILLOS: Utilizar barra perforada de acero. Rectificar en el torno a la longitud indicada. Si fuera necesario, repasar con broca el agujero central, a fin de que puedan girar libremente en el eje respectivo.

PASADORES: Utilizar eje pulido de acero cold rolled. Rectificar en el torno a la longitud indicada. Perforar agujeros de 5 Ø en los extremos para chavetas de seguridad.

2.7- LISTA DE MATERIALES

<u>PERFIL</u>	<u>LONGITUD TOTAL REQUERIDA, MM</u> (Incluyendo margen para cortes y rectificado)
<u>HIERRO PLANO</u>	
203 x 13	700
178 x 10	450
152 x 10	1300
64 x 13	2400
51 x 13	700
51 x 6	150
38 x 10	700
32 x 6	300
26 x 13	100
<u>CANAL DE HIERRO</u>	
152x51x8	1000
<u>ANGULAR</u>	
51x51x6	500
<u>BARRA PERFORADA DE ACERO</u>	
70 \emptyset x 60 \emptyset	600
50 \emptyset x 32 \emptyset	100
40 \emptyset x 20 \emptyset	100
44 \emptyset x 32 \emptyset	260

<u>PERFIL</u>	<u>LONGITUD TOTAL REQUERIDA, MM</u> (Incluyendo margen para cortes y rectificado)
<u>EJE DE ACERO COLD ROLLED</u>	
52 \emptyset	60
32 \emptyset	800
20 \emptyset	260
12 \emptyset	100
<u>CAÑERIA PARA AGUA, NEGRA O GALVANIZADA</u>	
2" de diámetro nominal	1000
1-1/4" de diámetro nominal, pared gruesa.	2000

2.7- LISTA DE MATERIALES

<u>PERFIL</u>	<u>LONGITUD TOTAL REQUERIDA, MM</u> (Incluyendo margen para cortes y rectificado)
<u>HIERRO PLANO</u>	
203 x 13	700
178 x 10	450
152 x 10	1300
64 x 13	2400
51 x 13	700
51 x 6	150
38 x 10	700
32 x 6	300
26 x 13	100
<u>CANAL DE HIERRO</u>	
152x51x8	1000
<u>ANGULAR</u>	
51x51 x 6	500
<u>BARRA PERFORADA DE ACERO</u>	
70 \emptyset x 60 \emptyset	600
50 \emptyset x 32 \emptyset	100
40 \emptyset x 20 \emptyset	100
44 \emptyset x 32 \emptyset	260

<u>PERFIL</u>	<u>LONGITUD TOTAL REQUERIDA, MM</u> (Incluyendo margen para cortes y rectificado)
<u>EJE DE ACERO COLD ROLLED</u>	
52 Ø	60
32 Ø	800
20 Ø	260
12 Ø	100
<u>CAÑERIA PARA AGUA, NEGRA O GALVANIZADA</u>	
2" de diámetro nominal	1000
1-1/4" de diámetro nominal, pared gruesa.	2000

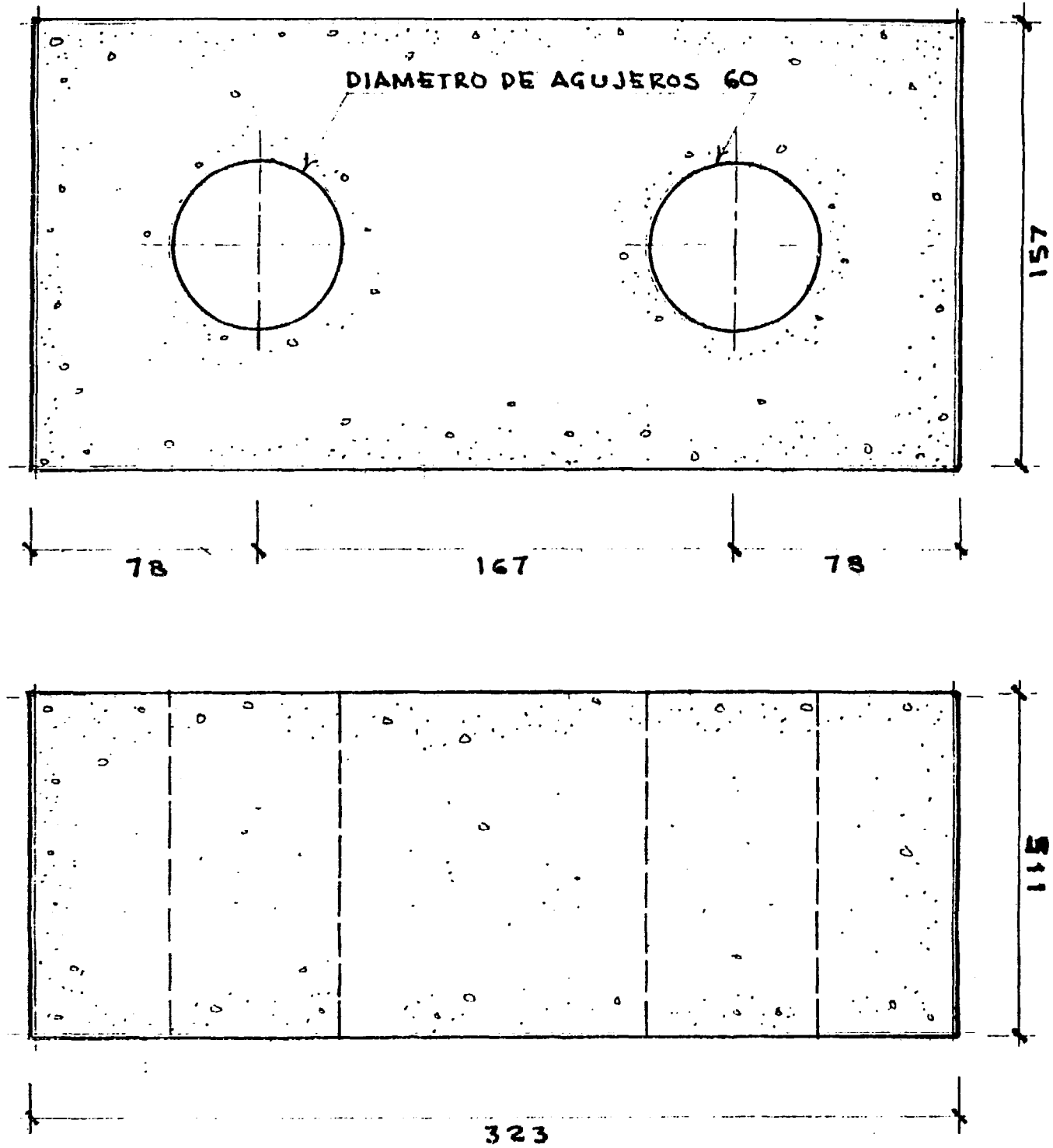


FIGURA 7

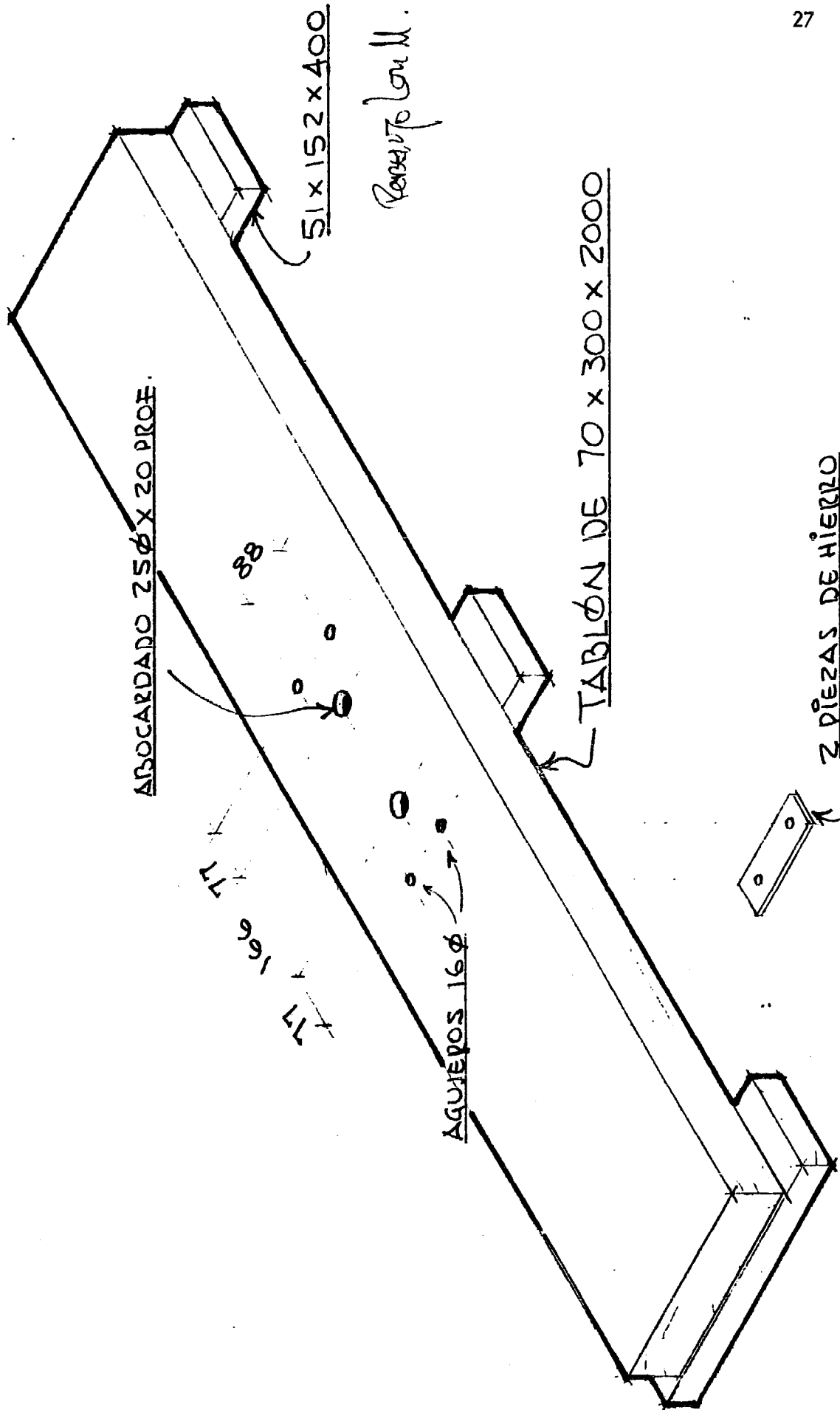
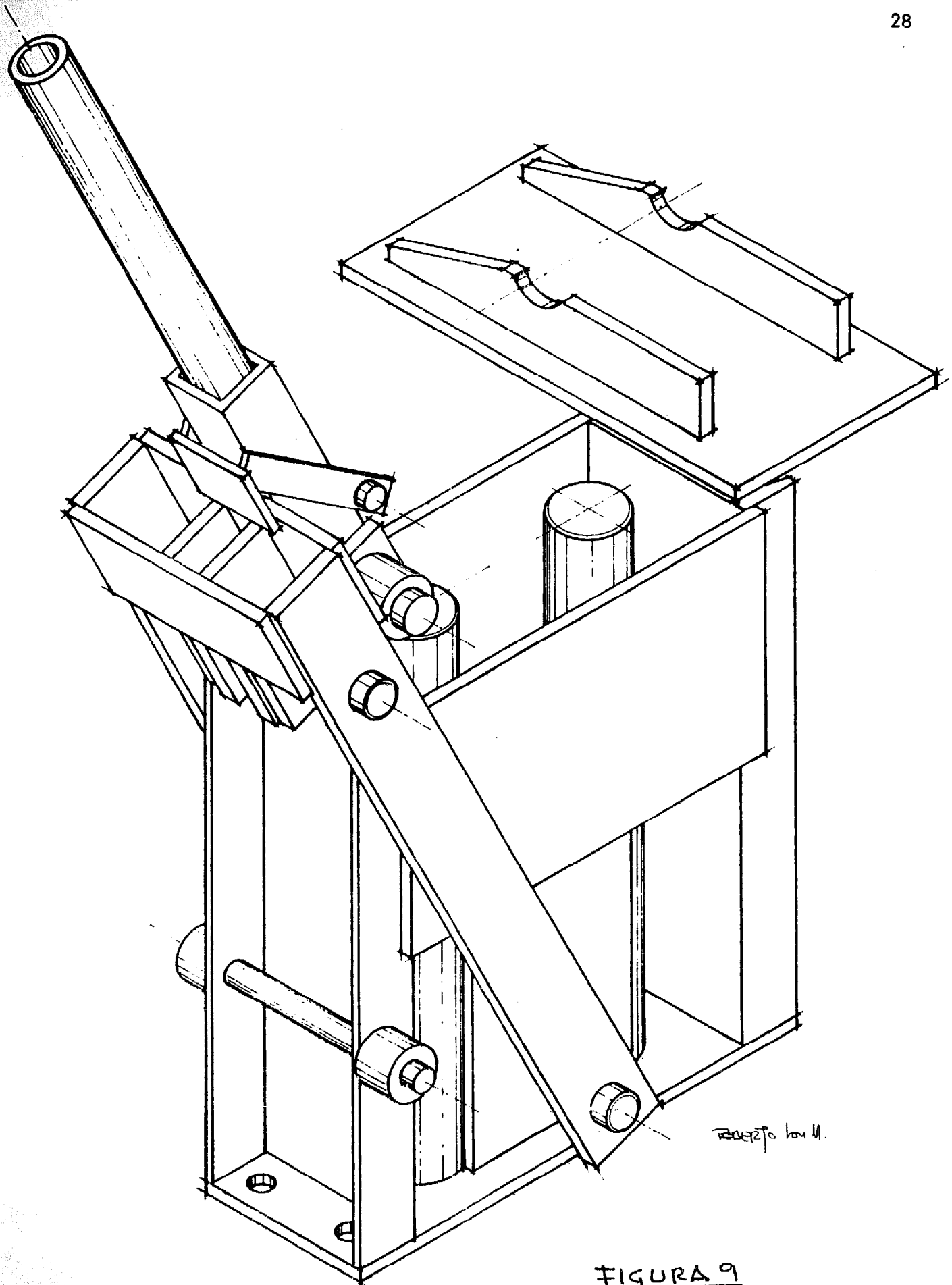


FIG. 8 PLATAFORMA DE FIJACIÓN



Recepo box II.

FIGURA 9

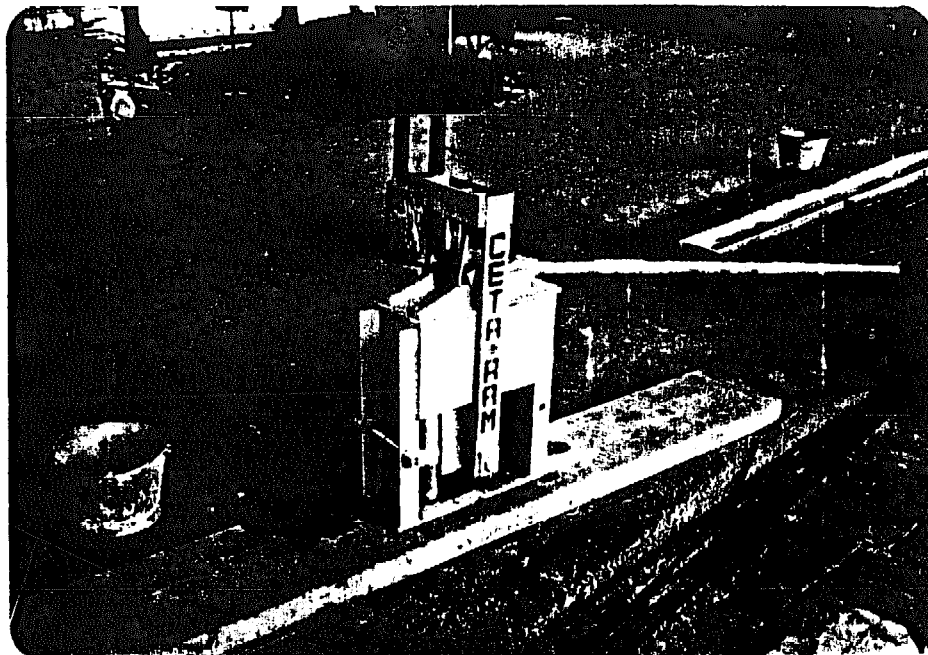


Figura 10

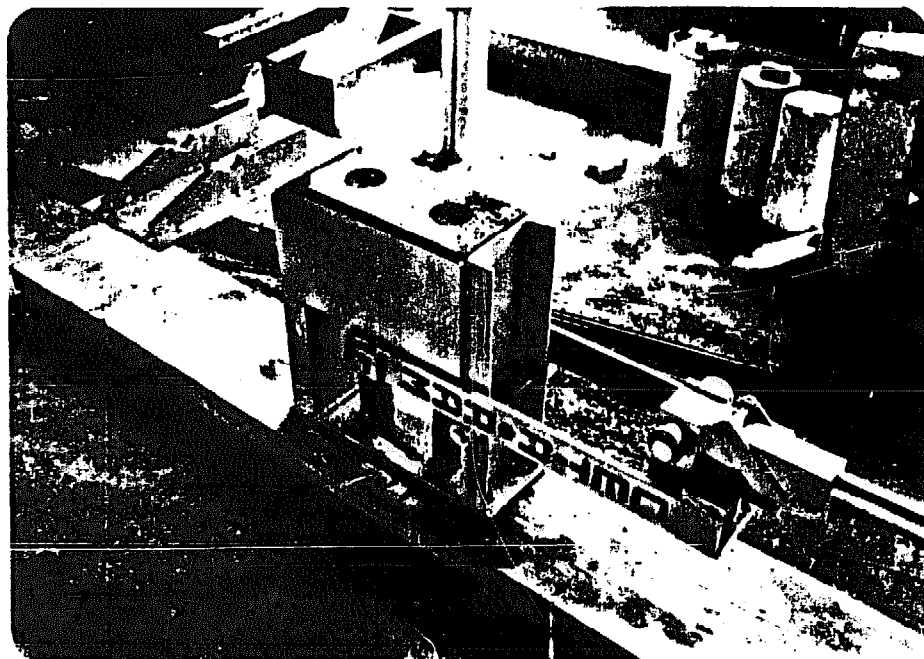
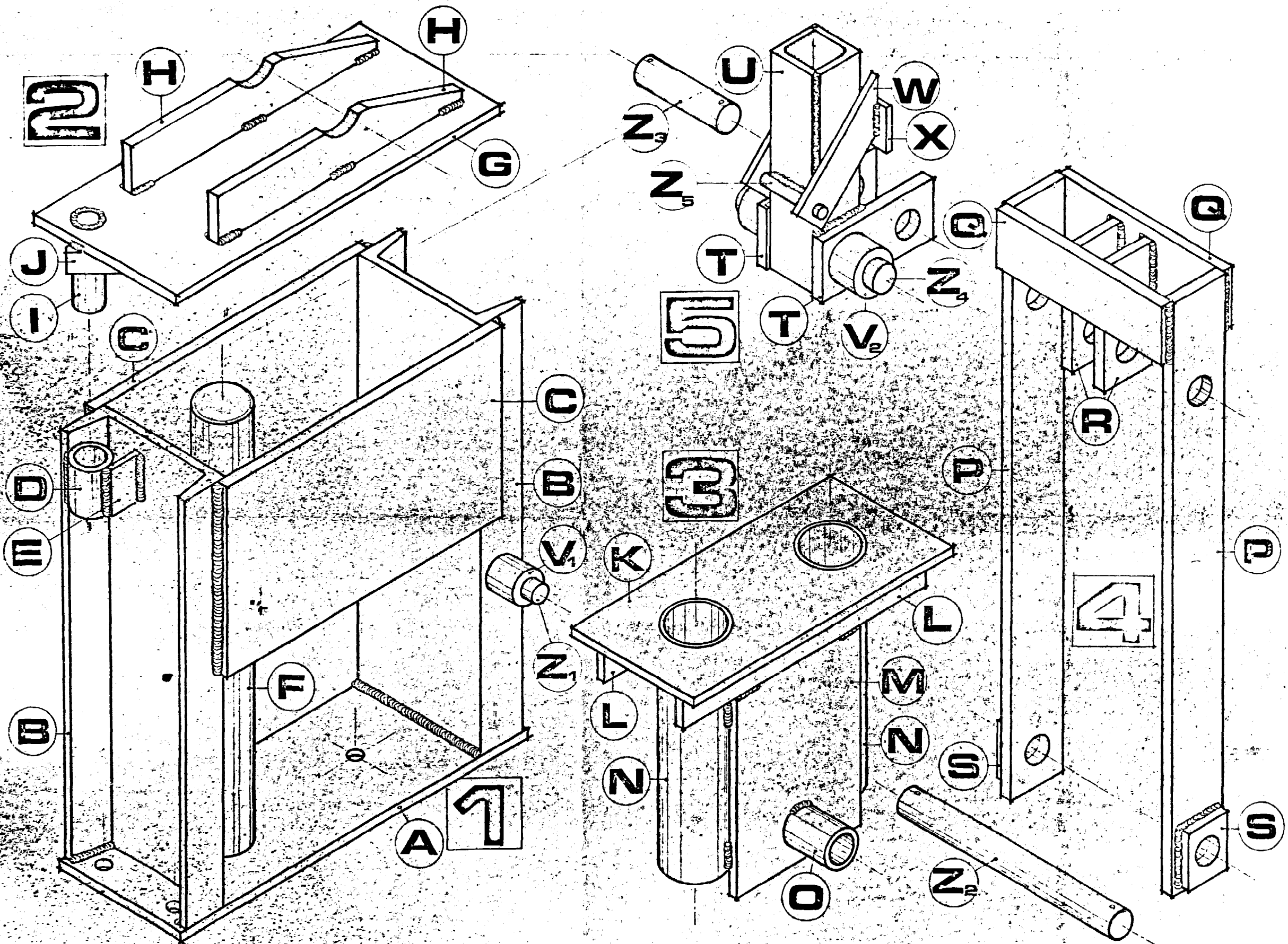


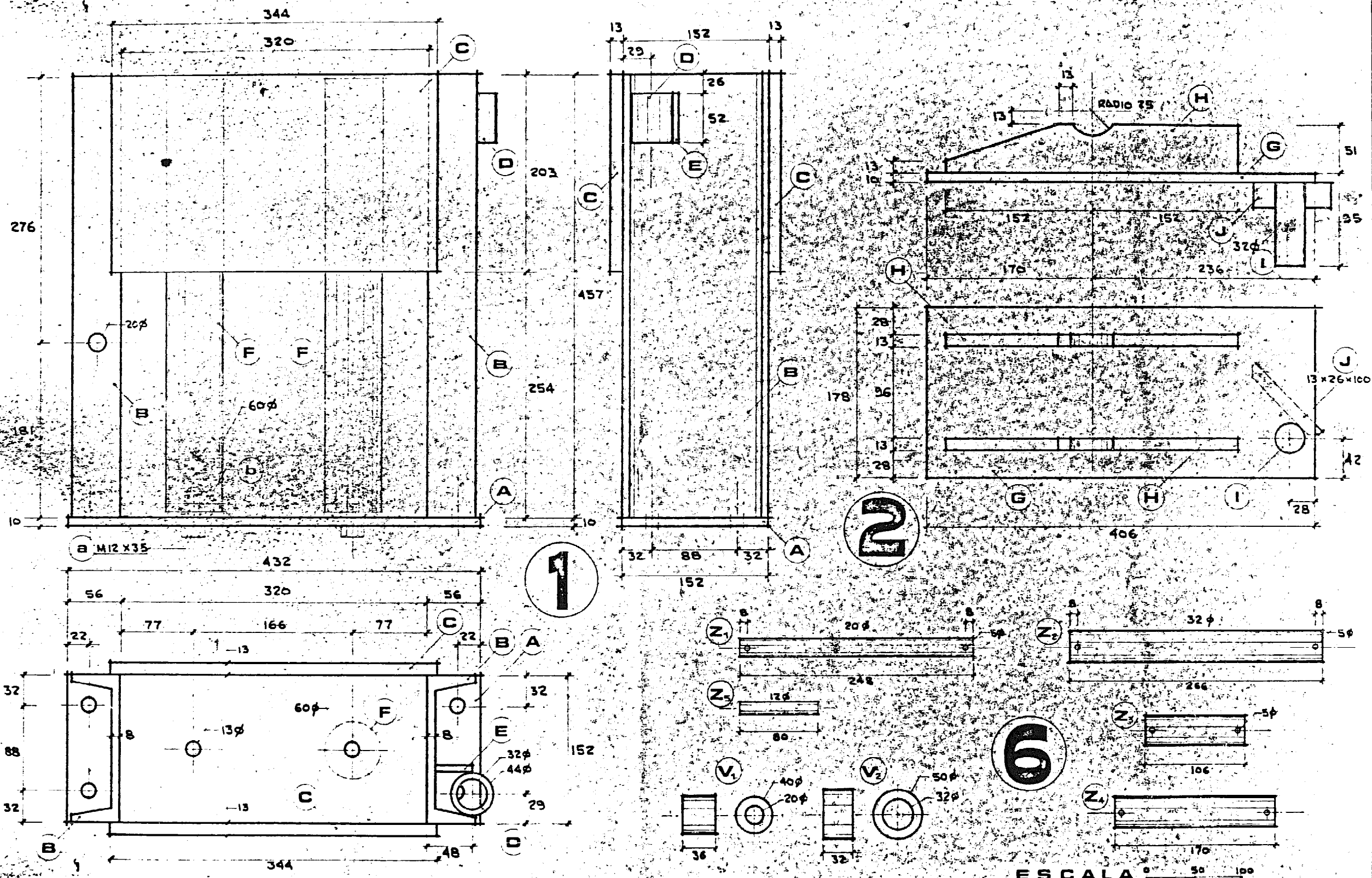
Figura 11

Dos vistas de la CETA-RAM



DISEÑO Y DIBUJOS DEL INGENIERO ROBERTO LOU MA
 CENTRO DE EXPERIMENTACIÓN EN TECNOLOGÍA APROPIADA

CETA-RAM 1/3



DISEÑO Y DIBUJOS DEL INGENIERO ROBERTO LOU MA
 CENTRO DE EXPERIMENTACIÓN EN TECNOLOGÍA APROPIADA

